

Ruris električna motorna testera

DAC 316, DAC 322



Korištenje

DAC 316/322 motorna testera je razvijena za uređenje drveća, sečenje istih kao i rezanje trupaca drveća na različite dimenzije. Ovaj alat je razvijen isključivo za kućnu upotrebu.

Sigurnosna uputstva

Osnovna sigurnosna upozorenja vezano za električne alate



Pažnja! Pročitajte sva sigurnosna upozorenja i uputstva. Ako se ne pridržavate upozorenjima i sigurnosnim propisima koja su dole navedena, to može da dovede do električnog udara, požara i teških povreda.

Zadržite sva uputstva i upozorenja, da bi kasnije mogli da ih pročitate. U dole navedenim upozorenjima izraz „električno sredstvo” se odnosi na električne alate koji funkcionišu sa električne mreže ili baterije (bežični režim rada).

1. Bezbednost na radnoj površini

- a. **Držite svoju radnu površinu čisto i dobro osvetljeno.** Neuredne ili tamne površine povećavaju učestalost povreda.
- b. **Nemojte koristiti električne alate u okolini u kojoj postoji rizik od eksplozija.** Električni alati varniče, a zbog toga lako mogu da se zapali eksplozivni prah ili gasovi.
- c. **Kada koristite električni alat, radite van domašaja dece i drugih lica.** Zbog smanjene koncentracije lako možete da izgubite kontrolu nad alatom.

2. Električna bezbednost

- a. **Prključak električnih alata treba da bude usaglašen sa utičnicom. Nikada nemojte ni u kojoj formi prepravljati utikač. Nemojte koristiti adaptere za utikač, uzemljene električne alate.** Nemodifikovani priključci i kompatibilne utičnice u velikoj meri smanjuju opasnost od udara struje.
- b. **Izbegavajte dodir tela sa uzemljenim teritorijama, kao što su cevi, radijatori, šporeti i frižideri.** Rizik od udara struje je veći, ako je vaše telo uzemljeno.
- c. **Nemojte ostavljati električno sredstvo na kiši i pazite da isto ne dođe u kontakt sa vlagom.** Voda koja dosp u električno sredstvo povećava rizik od udara struje.
- d. **Koristite kabl na adekvatan način. Nemojte da koristite kabl nikada za transpor električnog sredstva, vuču ili izvlačenje iz utičnice. Držite kabl dalje od izvora toplote, ulja, oštrih predmeta i pokretnih delova.** Oštećeni kablovi povećavaju rizik od udara struje.
- e. **Kada radite na otvorenom, koristite produžnik za otvorenu sredinu.** Adekvatan kabl za otvorene površine smanjuje rizik od udara struje.
- f. **U slučaju da ne možete da izbegnete korištenje sredstva na vlažnom mestu, koristite zaštitno strujno kolo.** Korištenje zaštitnog strujnog kola smanjuje rizik od udara struje.

3. Lična bezbednost

- a. **Budte obazrivi, pazite na ono što upravo radite i pridržavajte se pravilima prilikom korištenja električnog sredstva. Nemojte koristiti električno sredstvo ako ste umorni, ili ako ste pod dejstvom droge, alkohola ili lekova.** Trenutak nepažnje prilikom korištenja električnog sredstva može da dovede do teških telesnih povreda.
- b. **Uvek koristite adekvatnu zaštitno odelo. Uvek nosite zaštitne naočare.** Zaštitno odelo, odnosno maske, radne cipele sa nekližućim đonom, zaštitne kacige, čepovi za uši smanjuju rizik od nastanka telesnih povreda.

c. Prevenište slučajno uključivanje. Uverite se da je prekidač u isključenoj poziciji pre nego što sredstvo priključite na struju ili akumulator, podignite ga ili transportujete. Transport električnih sredstava tako da vam je prst na prekidaču ili priključivanje istih na struju tako da je prekidač u uključenom stanju povećava rizik od nastanka povreda.

d. Odstranite sve ključeve ili klešta pre nego što pokrenete električno sredstvo. Jedan ključ ili jedna klešta koja ostanu na rotirajućem delu sredstva mogu da dovedu do teških telesnih povreda.

e. Nemojte se istezati, kako biste držali sredstvo za rad. Uvek zadržite svoj balans. To pruža sigurniju poziciju, ako slučajno dođe do iznenadnih situacija prilikom korištenja električnog sredstva.

f. Obucite se uvek adekvatno. Nemojte nositi široku odeću i nemojte nositi nakite. Držite podalje sredstvo od svoje kose, odeće, držite svoje rukavice daleko od pokretnih delova alata. Široko odelo, nakit i dugačka kosa lako može da se uklješte u pokretne delove alata.

g. U slučaju da se na sredstvo može priključiti usisivač ili kolektor, uverite se da li su takvi delovi adekvatno priključeni. Sredstva za skupljanje prašine smanjuju eventualne opasnosti izazvanih prašinom.

4. Korištenje i održavanje električnih alata

a. Nemojte naprezati električni alat. Uvek koristite adekvatan električni alat za poslove koje obavljate. Adekvatnim alatom možete da izvršite bezbedniji i precizniji posao.

b. Nemojte koristiti električni alat, kada se prekidač ne prebacuje sa pozicije „uključeno” na „isključeno”. Svaki električni alat koji ne možemo da držimo pod kontrolom pomoću prekidača smatra se opasnim i treba ga popraviti.

c. Uvek izvucite utikač iz dovoda struje/ akumulatora pre nego što izvršite bilo kakve popravke, prepravke alatnih delova na električnom alatu ili pre skladištenja. Ovakve mere predostrožnosti obezbeđuju da se električno sredstvo ne pokrene samo od sebe.

d. Nemojte skladštiti svoje električne alate u neutralnom stanju na mestu gde deca i druga nekvalifikovana lica mogu da dođu u kontakt sa istima. Električni alati mogu da budu izuzetno opasni u rukama takvih ljudi koji ne poznaju kako se oni tačno koriste.

e. Uvek izvršite održavanje električnih alata. Proverite da li su pokretni delovi blokirani, da li ima slomljenih delova ili bilo kakva druga oštećenja koja mogu da spreče izvršenje posla pomoću električnog sredstva. U slučaju kvara popravite svoj alat pre korištenja. Neadekvatno održavana električna sredstva dovode do velikog broja nesreća.

f. Sredstva za sečenje držite čisto i naoštreno. Mala je šansa da će adekvatno održavana sredstva za sečenje blokirati.

g. Koristite električne alate, sredstva i noževe itd. odgovarajući ovim sigurnosnim uputstvima, imajući uvek u vidu posao koji treba da se obavi kao i alat koji je potreban za taj posao. Korištenje alata za izvršenje posla za koji nije namenjen može da bude opasan.

5. Popravka

a. Neka popravku alata uvek vrši kvalifikovana osoba, i uvek koristite iste zamenske alate. To će obezbediti da vaš alat savršeno funkcioniše.

Dodatna sigurnosna upozorenja za radna sredstva



Pažnja! Sigurnosna upozorenja za motornu testeru

◆ Držite podalje svoje delove tela od lanca motorne pile, kada je ista u režimu rada. Pre nego što pokrenete motornu testeru uverite se da se lanac ne dodiruje sa drugim predmetima. Jedan trenutak nepažnje prilikom korištenja motorne pile može da dovede do uklještenja odeće ili delova tela.

- ◆ Desnom rukom uvek držite zadnju ručku, a levom rukom prednju. Ukoliko motornu testeru ne držite u odgovarajućoj ruci to može da poveća rizik od telesnih povreda.
- ◆ Nosite zaštitne naočare i opremu za zaštitu ušiju. Preporučeno je da se nosi zaštitna oprema za glavu, ruke, potkolenice i noge. Odgovarajuća zaštitna oprema smanjuje rizik od telesnih povreda, ako isti dođu u kontakt sa motornom pilom.
- ◆ Nemojte koristiti motornu testeru dok se penjete na drvo. Korišćenje motorne pile ako ste se popeli na drvo može da dovede do telesnih povreda.
- ◆ Uvek pazite na svoju stabilnost, motornu testeru uvek koristite tako da stojite na čvrstoj, sigurnoj, horizontalnoj površini. Klizave i nestabilne površine, kao što su lestve, mogu da dovedu do gubitka ravnoteže, i možete izgubiti kontrolu nad motornom pilom.
- ◆ Kada sečete čvrsto drvo, pazite kada se ono opusti. Kada se opusti tenzija koja postoji u godovima drveta, izvijena grana može da udari radnika koji pritom može da izgubi kontrolu nad motornom pilom.
- ◆ Budite posebno obazrivi kada sečete žbunje ili mlado drveće. Manje materijale može da uklješti lanac motorne pile i može da ih usmeri ka vama, ili da vas izbací iz ravnoteže.
- ◆ Motornu testeru uvek nosite sa desnom ručkom ka napred, na maloj razdaljini od vašeg tela u isključenom stanju. Prilikom transporta motorne pile ili skladištenja uvek stavite poklopac za šinu. Adekvatno rukovanje motornom pilom smanjuje rizik od mogućih povreda.
- ◆ Uvek se pridržavajte uputstvima podmazivanje lanca, raširenje i zamenu alata. Jedan loše raširen ili neadekvatno podmazan lanac može da se pokida i to povećava šansu povratnog udara.
- ◆ Ručke uvek držite suvo, pazite da na njih ne dospe ulje. Masne ili nauljane ručke mogu da dovedu do povreda.
- ◆ Secite isključivo drvo. Nemojte koristiti motornu testeru za druge svrhe, isključivo za ono za šta je namenjena. Na primer: nemojte koristiti motornu testeru za sečenje plastike, zidarske poslove ili za sečenje takvih građevinskih materijala koji nisu od drveta. Zbog korišćenja motorne pile za svrhe za koje nije namenjena da se koristi, možete dospeti u opasne situacije.
- ◆ Kabl postavite tako da prilikom korišćenja ne zapne za grane ili druge predmete.
- ◆ Amortizer može da postane oštar nakon dugotrajnog korišćenja motorne pile. Rukujte njome oprezno.
- ◆ Prilikom korišćenja držač za lanac može da postane vreo, rukujte sa njim oprezno.

Bezbedonosne mere prilikom povratnog udara

Povratni udar može da nastane kada kraj šine dodirne drugi predmet ili kada se sečeno drvo zatvori i uklješti lanac.

Dodirivanje drugih predmeta dovodi do nagle reakcije, a rezultat toga jeste da se šina pomera unazad, a motorna testera se na taj način pomera iza i u smeru gore ka rukovaocu.

Ako se lanac uklješti, isto se pomera u pravcu šine.

Obe reakcije dovode do gubljenja kontrole nad motornom pilom, a to može da dovede do teških telesnih povreda. Nemojte se konkretno nagnuti na sigurnosni uređaj na motornoj pili. Kao korisnik motorne pile trebate strogo da se pridržavate nekim koracima, koji dovode do korišćenja sredstva bez povreda. Povratni udar jeste rezultat neodgovarajućeg korišćenja odnosno neadekvatnih postupaka i okolnosti korišćenja, to se može izbeć ako se pridržavate opisanim bezbedonosnim merama:

- ◆ Alat držite jako i čvrsto držite ručke. Sa obe ruke držite motornu testeru i postavite svoje ruke i telo tako da lako možete da se suprotstavite eventualnom povratnom udaru. Povratni udar se uvek može kontrolisati ako rukovalac ispoštuje odgovarajuće bezbedonosne mere. Nemojte ispustiti motornu testeru.
- ◆ Nemojte koristiti alat u ispruženoj poziciji tela i nemojte raditi iznad visine grudi. Tako možete da sprečíte slučajan kontakt sa vrhom i obezbeđuje sigurniju kontrolu nad motornom pilom u neočekivanim situacijama.
- ◆ Uvek koristite zamenske delove propisane od strane proizvođača. Neodgovarajuća zamena šine i lanca može da dovede do kidanja lanca i povratnog udara.

- ◆ Pridržavajte se uputstvima proizvođača što se tiče oštrenja lanca i održavanja istog. Ako se dimenzije pločica lanca izoštre na nisko, to može da dovede do povratnog udarca.
- ◆ Udar u metalne predmete, cement li druge tvrde predmete može da dovede do povratnog udara.
- ◆ Jedan oslabljen ili nenaoštren lanac može da dovede do povratnog udara.
- ◆ Alat nikada nemojte postaviti u već započeto sečenje, jer to takođe može da dovede do povratnog udara. Svaki put secite ispočetka.

Sigurnosni saveti za motornu testeru

- ◆ Onoj osobi koja prvi put koristi motornu testeru preporučujemo da prvo učestvuje na praktičnoj obuci kako bi od jednog rukovaoca sa iskustvom naučio adekvatno korištenje motorne pile i dobio adekvatnu zaštitnu opremu. Prvenstveno seču drva uvek koristite na kozi za seču drva ili okviru.
- ◆ Pre korištenja uvek proverite da li kočnice funkcionišu adekvatno.
- ◆ Preporučujemo Vam da se prilikom transporta uverite da je kočnica uključena i da testera gleda u pravcu ka nazad.
- ◆ Izvršite servis ako motornu testeru ne koristite dugo. Nemojte kraće ili duže vreme skladištiti motornu testeru bez da skinete lanac i šinu, jer isti trebaju da se drže u ulju. Sve delove motorne pile držite na sigurnom, suvom mestu, van domašaja dece.
- ◆ Pre skladištenja ispraznite rezervoar za ulje.
- ◆ Uverite se da li ste zauzeli sigurnu poziciju i uvek unapred isplanirajte put povlačenja prilikom pada drveta ili seče grana.
- ◆ Koristite klin kako biste kontrolisali pad drveta, i u cilju da prevenišete blokadu šine prilikom sečenja.
- ◆ Održavanje lanca. Držite lanac oštro i dobro fiksirano na šini. Uverite se da su lanac i šina čisti, i da nisu nauljani. Ručke držite suvo i čisto i pazite da na iste ne dospe ulje ili masnoća.

Izbegavajte sečenje

- ◆ Na obrađenom drveću
- ◆ Na tlu.
- ◆ Blizu žičanih ograda, eksera itd.

Vibracije

Vrednosti vibracija u tehničkim opisima i izjavi o usaglašenosti odgovaraju standardu testiranja EN60745, što se može koristiti za upoređivanje različitih alata. Određena vrednost ispoljavanja vibracija može da se iskoristi u okviru jedne prethodne analize korištenja.

Pažnja! Nivo ispoljavanja vibracija jednog alata može da varira prilikom stvarnog korištenja, kao i već ranije određena vrednost.

Nivo vibracija može da bude veći od pomenute vrednosti.

Prema 2002/44 / EK direktivi je propisano da se kod vrednovanja ispoljenih vibracija za bezbednost osoba koji su redovni korisnici trebaju uzeti u obzir i rizici koji nastaju vibracijama, stvarne metode korištenja i okolnosti, ciklusi korištenja a takođe i vremenski period kada je alat isključen ili je u praznom hodu ili pak blokira.

Električna bezbednost



Ovaj alat funkcioniše sa duplom izolacijom, te nema potrebe za uzemljenjem. Uvek proverite da napon utičnice odgovara propisanim na tabeli.

- ◆ Ukoliko je kabl oštećen treba da se zameni kod proizvođača ili u ovlašćenom Ruris servisu, kako bi se opasnost izbegla.

Korištenje produžnog kabla

- ◆ Uvek koristite adekvatan produžni kabl (uvek pročitajte tehnički opis). Produžni kabl treba da odgovara upotrebi u spoljašnjoj sredini i treba da na sebi sadrži adekvatnu oznaku. Možete da koristite HO7RN-F 2 X 1,5 mm² produžni kabl od 30 m bez da to utiče na snagu alata. Pre nego što koristite produžni kabl, uverite se da kabl nije oštećen, da nije škart ili zastareo. Zamenite ga ako je oštećen ili sa greškom. Kada koristite kotur, uvek u potpunosti namotajte kabl na njega.

Smanjenje napona

- ◆ U određenim slučajevima ovaj proizvod može da dovede do smanjenja napona prilikom pokretanja.
- ◆ To može da utiče i na drugu opremu. Na primer, električna tela za osvetljenje privremeno mogu slabije da svetle.
- ◆ Ako je potrebno, stupite u kontakt sa elektrodistributerom kako biste utvrdili da li je izlazna impedancija manja od 0,411 oma. U slučaju ovakvih okolnosti najverovatnije neće nastati interferencija.

Pazite da vas ne udari struja

- ◆ Prevenižite dodir sa uzemljenim predmetima (npr. metalne cevi, stubovi za lampe itd.). Bezbednost se može povećati ukoliko koristite ploču osigurača sa velikom osetljivošću (30 mA/30mS).



Pažnja! Jedna tabla osigurača za prekidanje struje korisnika električne motorne pile ne oslobađa od pridržavanja propisima opisanim u pravilniku.

Dodatna uputstva za bezbednost

- ◆ Ovaj aparat nije adekvatan za lica (uračunajući i decu) koji imaju smanjenu fizičku, senzornu ili mentalnu sposobnost, ili za lica koja nemaju iskustva ili znanja, osim, ako su oni bili nadzirani i učeni od strane nadležne osobe za korištenje aparata, u cilju njihove bezbednosti.
- ◆ Deca trebaju da se nadziru kako biste se uverili, da se ne igraju sa alatom. Uverite se da u blizini ima i drugih ljudi (na sigurnoj udaljenosti) ako slučajno nastane nesrećni slučaj.
- ◆ Ako iz nekog razloga trebate da dodirnete lanac motorne pile, pre toga proverite, da li je motorna testera izvučena iz utičnice. Buka koju emituje aparat može da dostigne i 85 dB. Iz tog razloga vam savetujemo da izvršite mere u cilju očuvanja Vašeg sluha.

Ostali rizici

Mogu da nastanu i neki dodatni rizici prilikom korištenja alata, a to su rizici koji možda nisu navedeni u priloženom uputstvu za upotrebu. Ovi rizici mogu da budu posledica neadekvatnog ili dugotrajnog korištenja. Preostali rizici se ne mogu izbeći ni prilikom uvođenja odgovarajućih bezbedonosnih propisa i uvođenja sigurnosnih uređaja.

Tu se računaju:

- ◆ **Povrede koje nastaju od pokretnih ili rotirajućih delova.**
- ◆ **Povrede koje nastaju prilikom zamena alata ili oštrica. Povrede prouzrokovane dugotrajnim korištenjem aparata. Ako dugo koristite jedan alat, uverite se da redovno držite pauze.**
- ◆ **Oštećenja sluha.**
- ◆ **Udisana prašina može da bude opasna po zdravlje prilikom korištenja. (Na primer: obrada drveta, pogotovo hrast, bukva i MDF).**

Oznake na alatu

Na alatu se nalaze sledeće ikone:



Pažnja! U cilju izbegavanja povreda pročitajte uputstvo za upotrebu.



Prilikom korištenja aparata koristite naočare ili zaštitne naočare.



Uvek koristite zaštitnike za uši.



Čuvajte svoj alat od kiše i vlage.



Uvek izvucite utikač iz utičnice pre nego što prekontrolišete oštećeni kabl. Nemojte koristiti motornu testeru u slučaju da je kabl oštećen.



Direktiva 2000/14/CE je garantovana buka.



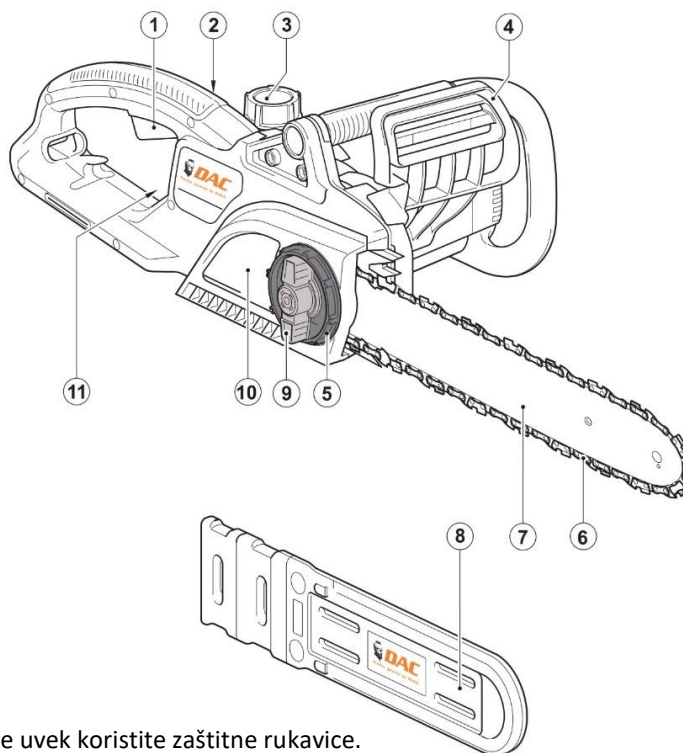
Otključana kočnica lanca.



Zaključana kočnica lanca.

Opis

1. Taster uključivanje/isključivanje
2. Taster za otključavanje
3. Uljni utikač
4. Prednja zaštita/ kočnica lanca
5. Prsten za podešavanje naprezanja lanca
6. Lanac
7. Šina
8. Zaštitnik lanca
9. Taster za zaključavanje rukovanja lancem
10. Poklopac za lanac
11. Indikator nivoa ulja



Montiranje



Pažnja! Prilikom korištenja motorne pile uvek koristite zaštitne rukavice.

Pažnja! Pre nego što započnete bilo kakvo servisiranje ili popravku, isključite i izvucite mašinu iz struje.

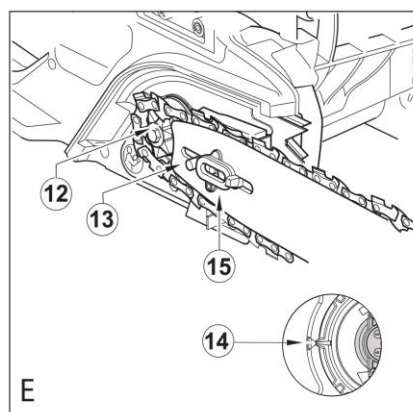
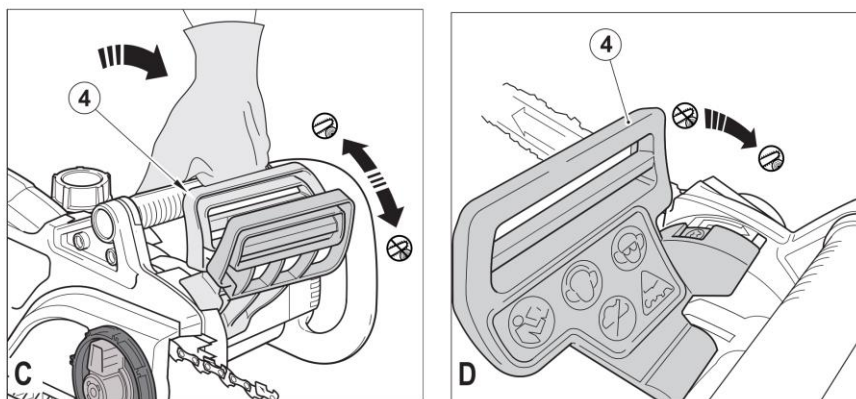
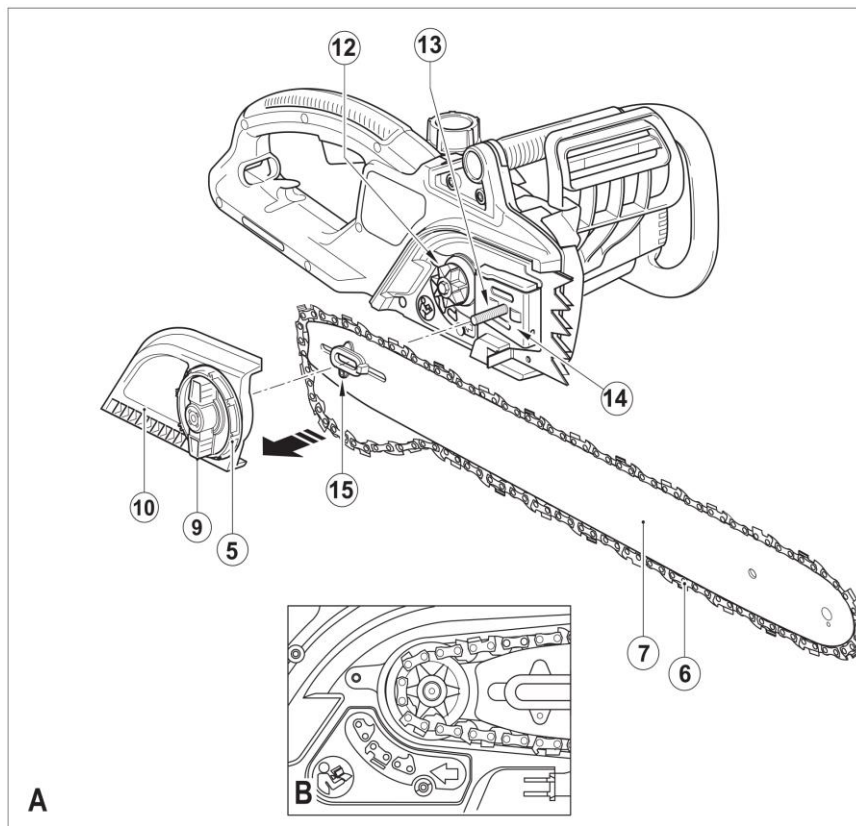
Pažnja! Pre montiranja odstranite vezu koja drži lanac za držač lanca.

Podmazivanje lanca

Ovaj postupak uvek treba da se izvrši kada jedan novi lanac koristite prvi put. Uzmite lanac i potopite ga u ulje, najmanje sat vremena pre korištenja. Za lanac koristite Ruris ulje. Preporučujemo da sve vreme prilikom korištenja motorne pile koristite Ruris ulje, jer različite mešavine ulja mogu da oštete kvalitet istog, a to može da dovede do ranog oštećenja lanca, a to može da dovede do dodatnog rizika. Nikada nemojte koristiti ostatak ulja, previše gusto ili previše razređeno ulje. To može da uništi motornu testeru.

Montiranje lanca i šine.

(A – E slike)



Montiranje lanca i klizne šine

(A – E slike)

- ◆ Postavite motornu testeru na stabilnu površinu.
- ◆ Montirajte prednje sredstvo za zaštitu/ kočnicu lanca u smeru ka napred (slika D).
- ◆ U potpunosti otključajte taster za blokadu lanca (9) (slika).
- ◆ Odstranite poklopac lanca (10).
- ◆ Uverite se da su oznake (14) na prstenu za podešavanje zategnutosti lanca (5) postavljene u redosledu.
- ◆ Postavite lanac (6) na šinu (7) i uverite se da su ivice lanca na gornjoj strani šine (7) u smeru ka napred (slika B).
- ◆ Vodite lanac (6) oko šine (7) i povucite ga tako da se napravi zakrivljenje na jednoj strani, pri zadnjoj strani klizne šine.
- ◆ Vodite lanac (6) oko pokretnog točka (12). Montirajte kliznu šnu (7) na zavrtnje (13).

Pažnja! Uverite se da je zaštitno sredstvo /nančana kočnica (4) zatvorena pre nego što je namontirate na mesto. (slika C).

- ◆ Postavite poklopac lanca (10) na motornu testeru.
- ◆ Odrnite taster za podešavanje lanca (9) kako biste priključili poklopac lanca (10) ali ga nemojte u potpunosti zategnuti.
- ◆ Okrenite prsten za zatezanje lanca (5) u smeru kazaljke na satu, dok se lanac zategne. Uverite se da je lanac (6) postavljen oko klizne šine (7).
- ◆ Proverite zategnutost lanca kako je to napisano dole. Nemojte ga preterano zategnuti.
- ◆ Zategnite taster za podešavanje lanca (9).

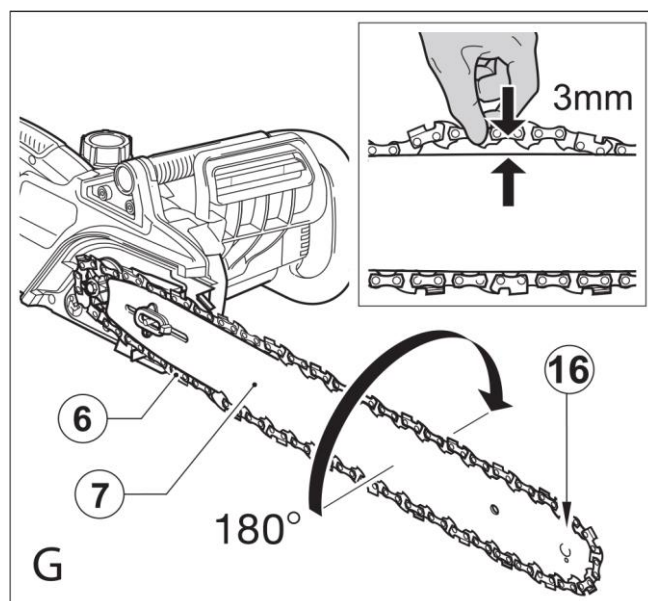
Kontrola i podešavanje zategnutosti lanca.

(G slika)

Proverite zategnutost lanca pre korištenja i na svakih 10 minuta prilikom korištenja.

- ◆ Isključite alat iz struje.
- ◆ Zategnite blago lanac (6) prema slici (slika G). Lanac je dobro zategnut ako se lako vraća na svoje mesto nakon što ste ga za 3 mm povukli sa klizne šine (7). Između lanca (6) i klizne šine (7) ne treba da bude razdaljine na donjem delu.

Napomena: Nemojte jako potegnuti lanac, jer to znatno smanjuje životni vek lanca i klizne šine.
Napomena: Kada je lanac nov, proverite njegovu zategnutost (nakon što uređaj izvučete iz struje) prva dva sata, jer novi lanac lako može da se rastegne.



Povečavanje zategnutosti

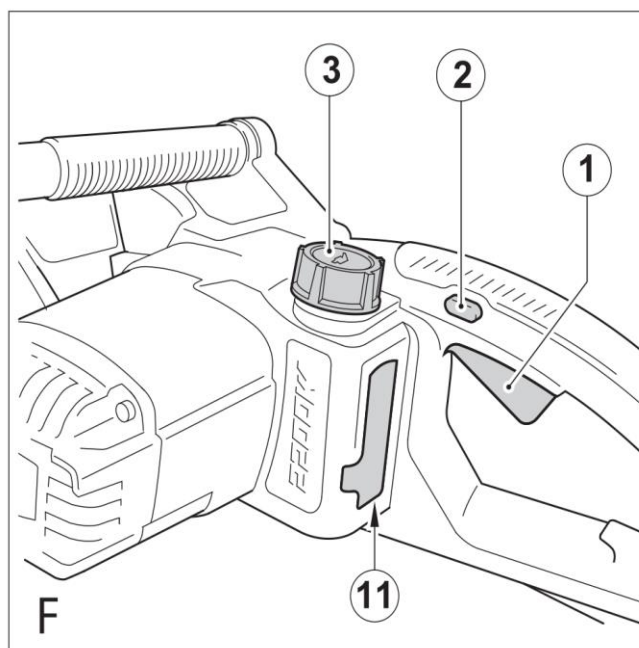
- ◆ Okrenite taster za podešavanje lanca (9) u smeru obrnutom od kazaljke sata.
- ◆ Potegnite lanac koristeći prsten za podešavanje zategnutosti lanca (5) i okrenite ga u smeru kazaljke na satu, kako biste ga zategnuli.
- ◆ Zategnite taster za zatezanje lanca (9).

Korišćenje

Opres! Dozvolite da alat radi u svom tempu. Nemojte ga naprezati.

Punjenje rezervoara za ulje (Slika F)

- ◆ Izvadite čep za ulje (3) i napunite rezervoar sa preporučenim uljem za lanac. Nivo ulja možete kontrolisati pomoću indikatora za nivo ulja (11). Vratite na mesto poklopac za ulje (3).
- ◆ Isključite povremeno alat i proverite nivo ulja (11) ako je nivo ispod četvrtine onda isključite motornu testeru sa dovoda strulje i napunite rezervoar sa adekvatnim uljem.



Pokretanje

Napomena: Nećete moći da pokrenete motornu testeru ako prednje zaštitno sredstvo/lančana kočnica nije u adekvatnom položaju.

- ◆ Držite jako motornu testeru, sa obe ruke. Pritisnite taster za otključavanje (2) a zatim pritisnite taster za pokretanje/zaustavljanje (1) kako biste pokrenuli alat.
- ◆ Kada se motor pokrene, skinite palac sa tastera za otključavanje (2) i držite čvrsto ručku. Nemojte naprezati aparat, dozvolite da on adekvatno radi. Na brzini koja je kreirana za alat ćete mnogo efikasnije i bezbednije raditi. Od naprezanja može da se rastegne lanac motorne pile (6).

Podešavanje lančane kočnice (C slika)

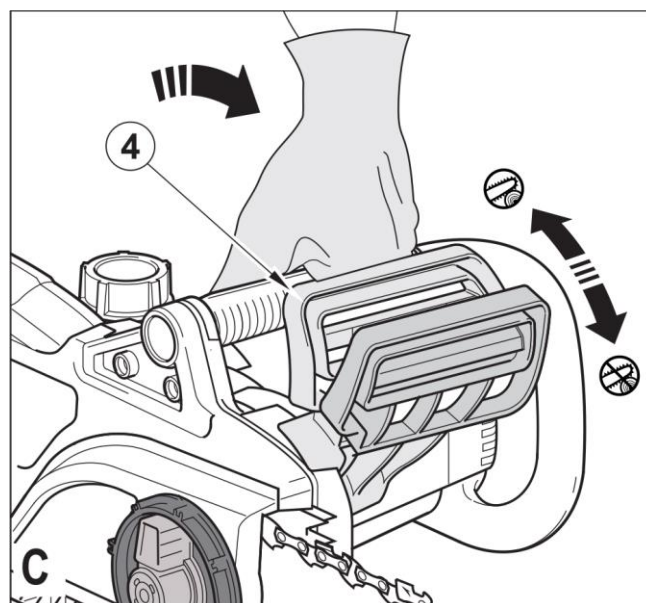
- ◆ Uverite se da alat nije priključen na dovod struje.
- ◆ Povucite ka nazad prednje sredstvo zaštite/lančanu kočnicu (4) u uključeno stanje (na slici C).
- ◆ Alat je spreman za korišćenje.

Funkcija lančane kočnice za prevenciju povratnog udara

U slučaju povratnog udara, vaša leva ruka dolazi u kontakt sa prednjim štitnikom, što će u roku od deliča sekunde pritiskom ka napred zaustaviti alat.

Testiranje funkcije za prevenciju povratnog udara lančane kočnice (C Slika)

- ◆ Pre korišćenja proverite da li kočnica za povratni udar funkcioniše adekvatno.



◆ Uхватite čvrsto alat sa obe ruke, kako lanac (6) ne bi stupio u kontakt sa zemljom i pokrenite ga (pročitajte poglavlje „Pokretanje motorne pile”).

◆ Postavite ruku na prednju ručku tako, da zadnja strana dlana bude u kontaktu sa prednjim štitnikom / lančanom kočnicom (4) i pritisnite je ka napred i gurajte sredstvo ka alatu za rad (slika C). Lanac motorne testere (6) treba da stane u roku od delića sekunde.

Kako biste vratili na mesto prednje sredstvo za zaštitu / lančanu kočnicu (4) nakon korištenja, pratite uputstva iz dela „Način montiranja lančane kočnice”.

Napomena: Nemojte pokrenuti ponovo alat dok ne čujete da je motor stao u potpunosti.

Napomena: Ako lančana kočnica ne funkcioniše adekvatno, odnesite proizvod u ovlašćeni Ruris servis.

Ako lanac motorne pile (6) ili klizna šina (7) blokiraju

◆ Isključite uređaj.

◆ Izvucite uređaj iz struje.

◆ Otvorite rez klinovima kako biste skinuli pritisak sa vodilice (7). Nemojte pokušavati na silu da izvučete motornu testeru.

◆ Započnite novi rez.

Obaranje stabala (H – J slike)

Neiskusni korisnici ne trebaju da pokušavaju da obore stabla. Mogu da zadobiju ozbiljne telesne povrede ili da načine ozbiljnu štetu, ako ne znaju da rukovode smerom pada, ili čak drvo može da se slomi na dva dela, ili oštećene/suve grane mogu da padnu prilikom seče drveća.

Razdaljina između drveta i ljudi u blizini, kao i objekata i drugih predmeta treba da bude dva i po puta veći nego visina samog drveta. Bilo koja osoba, objekat ili drugi predmet koji je unutar ove distance može da zadobije povrede prilikom pada drveta.

Pre nego što pokušate da oborite jedno drvo:

◆ Uverite se da ne postoji zakon ili lokalni pravilnik koji zabranjuje seču drveća.

◆ Uzmite u obzir sve faktore koji utiču na smer pada drveća, uračunajući i:

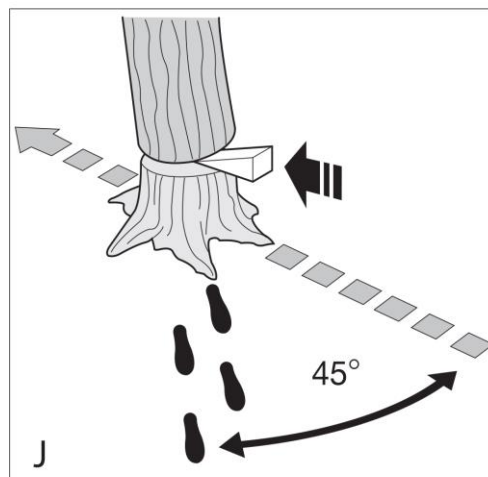
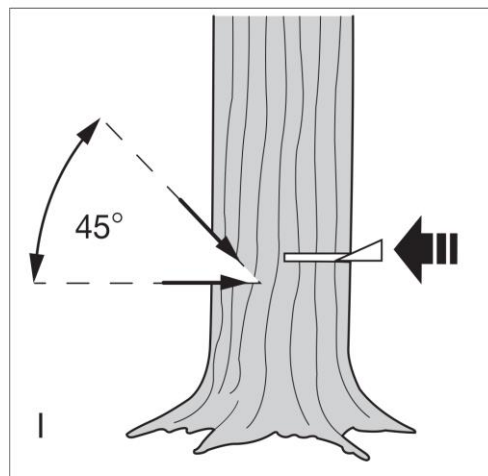
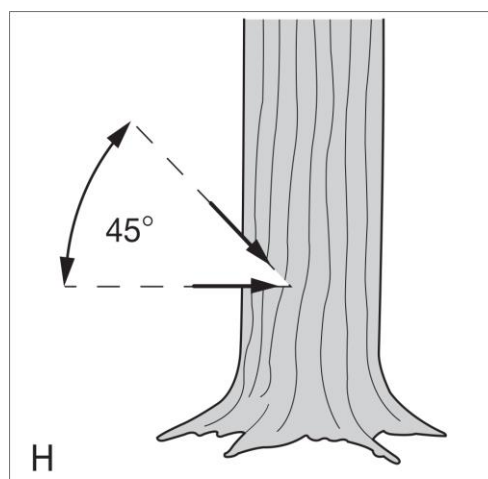
- Željeni smer pada.
- Prirodni ugao savijanja.
- Sve konstrukcije teških grana, ili bilo koja oštećenja drveta.
- Okolno drveće, prepreke, provodnike i kanalizaciju.
- Brzinu vetra.

Unapred isplanirajte put povlačenja na putu pada drveta ili granja. Uverite se da na putu povlačenja nema prepreka, koje otežavaju kretanje. Imajte u vidu da je mokra trava i piljevina klizava.

◆ Nemojte pokušavati da isečete drvo čiji je presek veći od kapaciteta seče motorne pile.

◆ Napravite jedan smerni rez, koji će odrediti pravac pada drveta.

◆ Napravite jedan horizontalan rez do 1/5-1/3 preseka drveta sa linijom pada od osnove drveta (slika H).



- ◆ Napravite jedan drugi rez sa gornje strane, koji treba da se sretne sa prvim u uglu od otprilike 45°.
- ◆ Napravite jedan horizontalan rez sa druge strane za pad na oko 25-50 mm od smernog reza (G. I. slike). Nemojte useći smerni rez jer možete da izgubite kontrolu nad padom drveta.
- ◆ Stavite jedan ili više klina u rez za pad, kako biste povećali isti kako bi drvo lakše palo (G. J. slike).

Sečenje grana

Uvrite se da ne postoji zakonska zabrana ili propis za sečenje grana.

Sečenje grana smeju da izvode samo ljudi sa iskustvom, jer postoji veći rizik od blokade lanca ili povratnog udarca motorne pile.

Pre sečenja grana uzmite u obzir mogućnosti koje mogu da utiču na smer padanja grana, uračunajući i:

- ◆ Dužinu i težinu grana.
 - ◆ Sve teške konstrukcije grana, ili bilo koja oštećenja drveta.
 - ◆ Okolne grane ili predmete, uračunajući i suspendovane stvari.
 - ◆ Smer i brzinu vetra.
 - ◆ Granu koja je umršena sa drugim granama.
- Drvoseča treba da uzme u obzir i prilaz gran kao i smer pada. Grana može da se savija u smeru stabla. Osim osoba u blizini i predmeti ispod grane su u opasnosti.
- ◆ Preveništite pucanje, te prvi rez izvršite ka gore, do jedne maksimalne dubine koja odgovara otprilike jednoj trećini preseka grane.
 - ◆ Izvršite jedan drugi rez ka dole, koji se susreće sa prvim rezom.

Sečenje stabala (K – M slike)

Način sečenja zavisi od načina podupiranja stabla. Koristite kozu za sečenje drveta, kada imate mogućnosti za to. Započnite sečenje uvek sa uključenom motornom pilom, a amortizer treba da bude u kontaktu sa drvetom (17). Da biste završili sečenje koristite rotirajuće kretanje amortizera na drvetu.

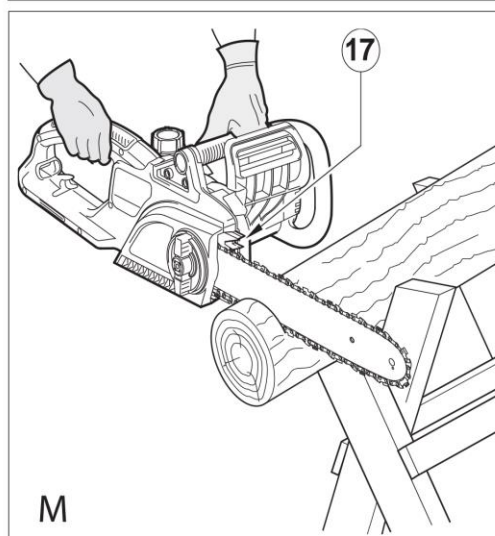
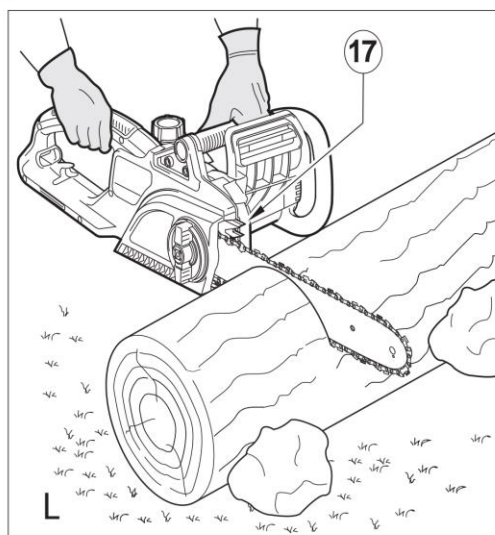
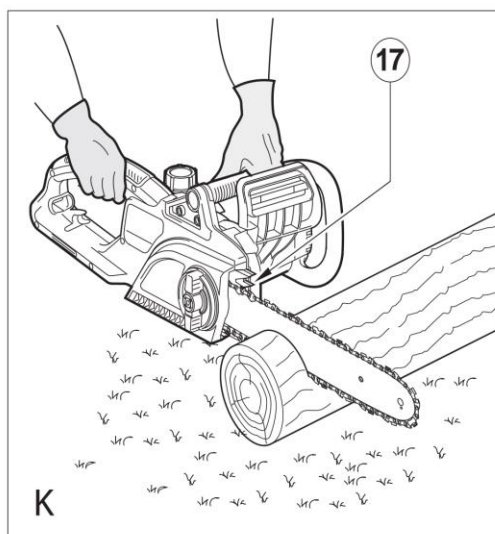
Kada je stablo podupreto u celoj dužini:

- ◆ Napravite jedan rez ka dole, ali pazite da ne dodirnete tlo, jer to dovodi do brzog trošenja lanca.

Kada je stablo podupreto sa dva kraja:

- ◆ AU cilju da izbegnete pucanje, prvo usecite stablo do jedne trećine sa pokretom od gore ka dole, a zatim napravite i jedan drugi rez od dole ka gore, dok se dva reza sretnu.

Kada je stablo podupreto na jednom kraju:



◆ U cilju da izbegnete pucanje, prvo usecite stablo do jedne trećine pokretom od dole ka gore, a zatim napravite drugi rez od dole ka gore.

Kada je stablo iznad udubljenja (L slika):

◆ Uvek stojte iznad udubljenja.

Kada želite da isečete stablo koje je podupreto zemljom (slika L):

◆ Osigurajte i poduprite stablo klinovima. Podupiranje nemojte nikada raditi ni vi ni druga osoba u sedećoj poziciji ili dok stojte na stablu. Uverite se da lanac motorne pile nije u kontaktu sa zemljom.

Kada koristite kozu za sečenje kako biste isekli stablo (M slika):

Ako je moguće, uvek koristite ovaj metod.

◆ Postavite stablo stabilno. Uvek secite van ručica koze za sečenje. Koristite kaiš ili remen kako biste fiksirali sredstvo za rad.

Rešavanje problema

Problem	Eventualni razlog	Eventualno rešenje
Ne pokreće se alat	Taster za otključavanje nije pritisnut	Pritisnite sredstvo za otključavanje
	Prednji štitnik je u poziciji kočnice.	Podesite prednji štitnik
	Izgoreo je osigurač.	Zamenite osigurač.
	Prekidač za zaštitu električne energije je uključen	Proverite prekidač za električnu energiju.
	Niste uključili kabl u struju.	Uključite ga na dovod struje.
Lanac ne staje sam od sebe kada zaustavimo alat.	Lanac je slabo zategnut.	Proverite zategnutost lanca.
Šina/lanac deluje vrelo i dimi	Rezervoar za ulje je prazan	Proverite nivo ulja
	Otvor za ulje je začepljen	Očistite otvor za ulje.
	Lanac je previše zategnut.	Proverite zategnutost lanca.
	Podmazivanje točkova vođice zahteva podmazivanje	Namažite točkove vođice.
Motorna testera ne seče adekvatno	Lanac je obrnuto namontiran	Proverite/zamenite lanac
		Naoštrite lanac
Lanac ne troši ulje	Ima ostataka u rezervoaru	Ispraznite rezervoar i zamenite ulje
	Blokiran je poklopac otvora za ulje	Odstranite ostatke iz otvora
	Ostaci na držaču lanca	Odstranite ostatke i očistite držač lanca
	Ostaci prilikom izlivanja ulja	Odstranite ostatke

Održavanje

Redovno održavanje dovodi do dugotrajnog funkcionisanja. Preporučujemo vam da redovno izvršite sledeće kontrole.

Pažnja! Pre nego što izvršite mere održavanja na električnom alatu:

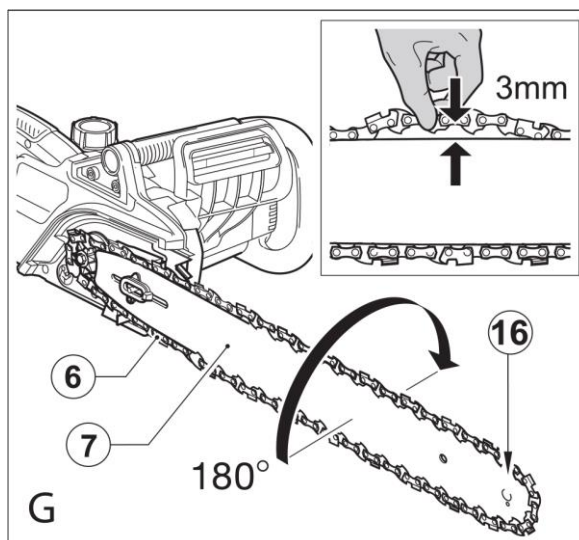
- ◆ Zaustavite alat i izvucite ga iz izvora struje.

Nivo ulja

Nivo ulja ne sme jače da se smanji od četvrtine kapaciteta rezervoara.

Lanac motorne pile i vođica (G slika)

- ◆ Nakon svakog viščasovnog korištenja skinite vođicu (7) i lanac (6) i očistite ih dobro.
- ◆ Uverite se da je branik čist i da ne poseduje ostatke na sebi.
- ◆ Fontos, hogy ne szorítsa meg túlzottan. Prilikom sastavljanja okrenite vođicu (7) za 180°, skinite klizni zatezač heksagonalnim ključem i montirajte ga za obrnutu stranu vođice.
- ◆ Podmažite točak kroz otvor za podmazivanje (16). To obezbeđuje ravnomerno trošenje oko vođice.



Oštrenje lanca

Ako želite iz vaše motorne pile izvući maksimum, važno je da lanac uvek održavate oštro. Uputstva koja se odnose na oštrenje se nalaze u ambalaži za mašinu za oštrenje.

Menjanje istrošenog lanca

Novi lanac možete da nabavite kod prodavca ili u Ruris servisima. Uvek koristite originalne zamenske delove.

Oštrenje lanca

Oštrice lanca se odmah troše, kada dođu u kontakt sa tлом ili ekserima prilikom sečenja.

Zategnutost lanca

Redovno kontrolišite zategnutost lanca.

Šta trebate da uradite ako Vaša motorna testera treba da se popravi.

Vaša motorna testera je proizvedena odgovarajući industrijskim propisima za bezbednost. Popravke sme da izvrši samo kvalifikovana osoba korištenjem originalnih zamenskih delova, inače aparat može da predstavlja značajan rizik za korisnika.

Preporučujemo Vam da ovo uputstvo za upotrebu držite na sigurnom mestu.

Zaštita životne sredine

Posebno skladištiti. Ovaj proizvod ne sme da se izbaci zajedno sa otpadom domaćinstva. Ako smatrate da se Vaš Ruris proizvod treba zameniti, ili on više nije koristan, nemojte ga izbaciti sa kućnim otpadom. Proizvod odložite posebno.

Posebno odloženje otpada i ambalaže omogućava da se ti materijali recikliraju i ponovo koriste.

Ponovno korištenje recikliranih materijala pomaže u prevenciji zagađenja životne sredine i smanjuje potrebu za sirovinama.

Lokalni zakoni propisuju selektivno odlaganje električnih proizvoda domaćinstava u centrima za tretiranje otpada u naselju ili kod prodavca prilikom kupovine novog proizvoda.

Tehnički podaci

		DAC 316E	DAC 322E
Dužina vođice	cm	35	40
Napon	Vc.a.	230	230
Snaga	W	1600	2200
Brzina lanca (bez vršenja rada)	m/s	9,5	12,5
Maksimalna dužina sečenja	cm	35	40
Kapacitet ulja	ml	250	250
Težina	kg	5	5.2
Bezbednosna klasifikacija		II	II

Izjava o saglasnosti (ista je kao original 18. strana)



Nr. E8N 14 05 38356 129

Proizvođač: Z. S. I. CO., LTD
No.7 Mingyuan South AVE,
Hardware science & Technology Industrial Zone,
321300 Yongkang Zhejiang KÍNA

Imenovanje: Električna motorna testera

Model: DAC 316E, DAC 322E

Tehnički podaci: Napon: 230 V AC
Frekvencija: 50 Hz
Snaga: 1600 W (316E), 2200 W (322E)
Bezb. klasifikacija: II

Testirano po: EN 5501-1/A2:2011
EN55014-2/A2:2008
EN61000-3-2/A2:2009
EN61000-3-11 :2000 direktivama.

Ova izjava o saglasnosti je izdata prema 2004/108/EC direktivi, što se odnosi na elektromagnetnu kompatibilnost. Proizvod odgovara svim pravilima EMC direktive.

Test izveštaji: 4840312230102

Datum: 30.05.2014.



Ova izjava o saglasnosti je izdata prema 2004/108/EC direktivi, što se odnosi na elektromagnetnu kompatibilnost. Proizvod odgovara svim pravilima EMC direktive.

TÚV SÚD Product Service GmbH – Zertifizierstelle – Ridlerstrasse 65 – 80339 Munchen - Germany

Certificat de conformitate

Nr. E8N 14 05 38356 129



Product Service

Producător: Z. S. I. CO.,LTD.
No.7 Mingyuan South AVE,
Hardware science & Technology Industrial Zone,
321300 Yongkang Zhejiang CHINA

Denumire: Motoferăstrău electric

Model: DAC 316E, DAC 322E

Date tehnice: Tensiune nominală: 230 V AC
Frecvență: 50 Hz
Putere nominală: 1600W (316E), 2200W (322E)
Clasă de protecție: II

Testat în conformitate cu: EN 55014-1/A2:2011
EN 55014-2/A2:2008
EN 61000-3-2/A2:2009
EN 61000-3-11 :2000

Acest certificat de conformitate este emis in conformitate cu Directiva 2004/108/EC referitoare la compatibilitatea electromagnetica. Produsul respecta toate cerintele esentiale ale directivei EMC .

Raport de teste nr.: 4840312230102


(Xiao Liu) 

Data, 2014-05-30



Acest certificat de conformitate este emis in conformitate cu Directiva 2004/108/EC referitoare la compatibilitatea electromagnetica. Produsul respecta toate cerintele esentiale ale directivei EMC.

TÜV SÜD Product Service GmbH · Zertifizierstelle · Ridlerstraße 65 · 80339 München · Germany